

JS 4-100

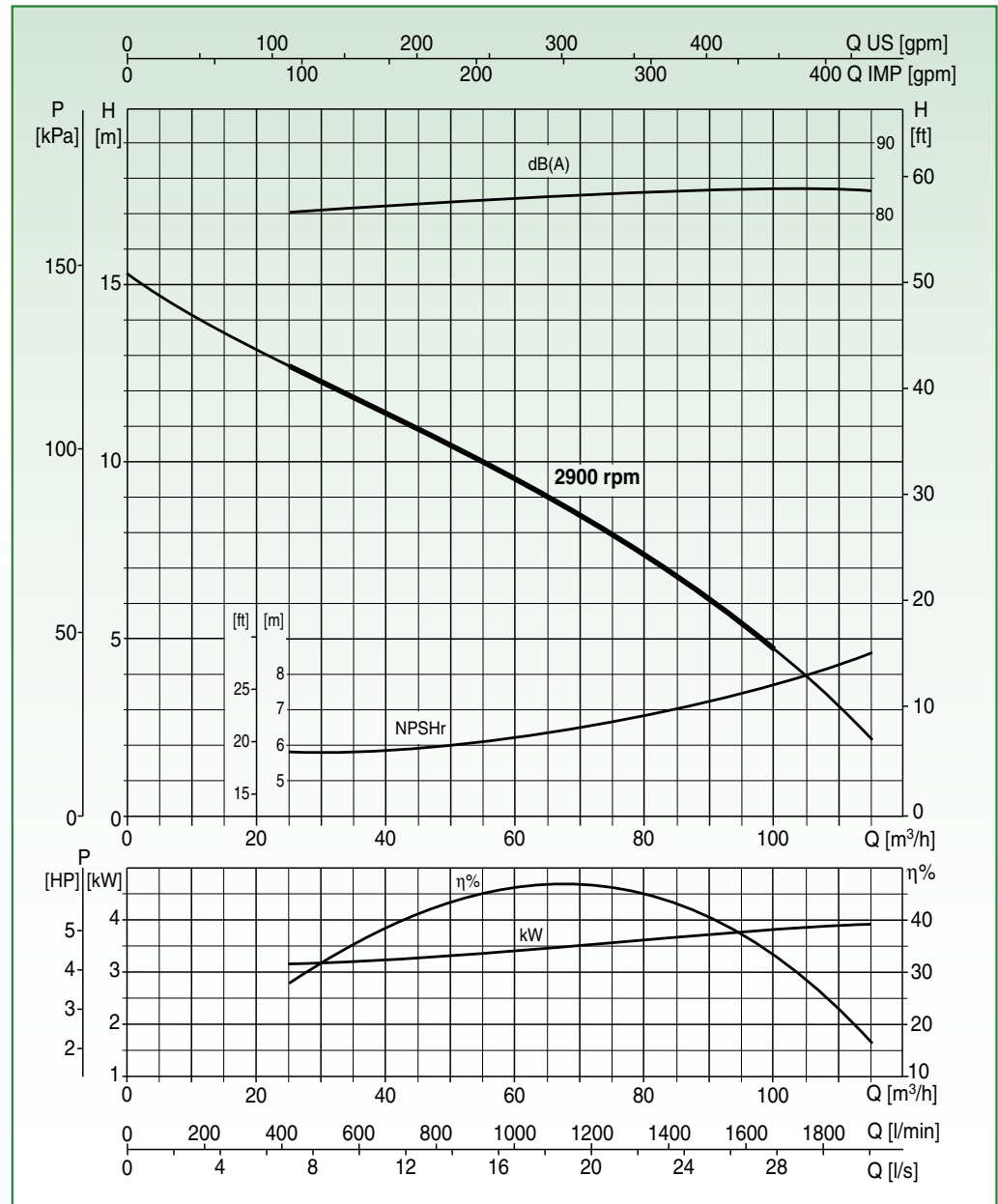
POMPA CENTRIFUGA AUTOADESCANTE ALBERO LIBERO - 4" - 2900 rpm



- Bocche: 100 mm - 4"
- Girante a 3 pale aperte con passaggio di corpi solidi fino a **38 mm** di diametro
- Tempo di innescamento: 30 s (da 2 m)
- Potenza elettrica installata: 4 kW
- Peso: 35 kg (Ghisa)

Materiali: **A - G**
(vedi pag. 26)

Dispositivo di tenuta: **T - TW**
(vedi pag. 26)



Collaudo a norma UNI EN ISO 9906 livello 2 - Liquido di prova: acqua ($\rho = 1000 \text{ kg/m}^3$)
Tolleranze sulle curve di prestazione secondo norma UNI EN ISO 9906 Allegato A

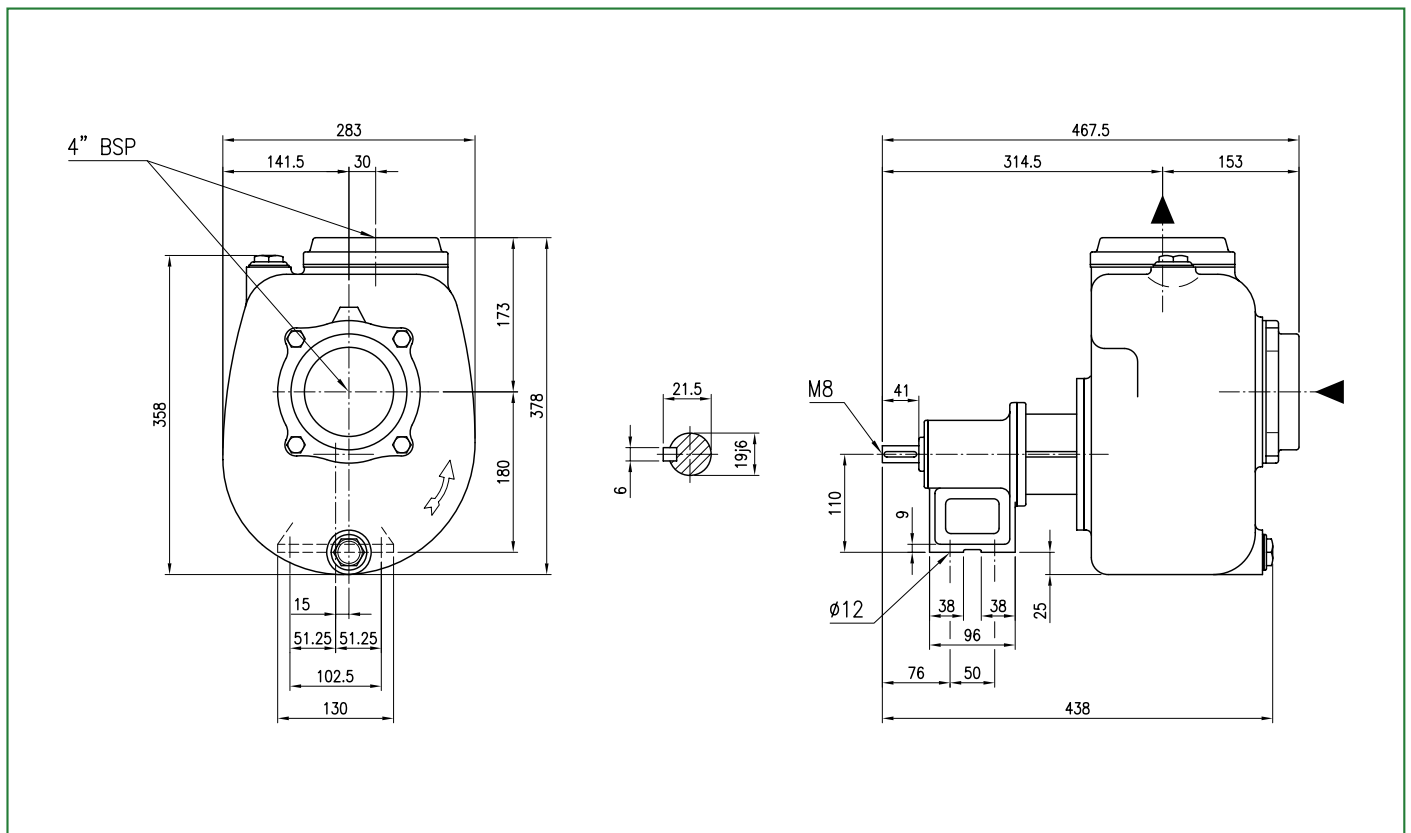
DATI PRESTAZIONALI

Tipo	Portata											
	[m³/h]	0	12	24	36	48	60	72	84	96	108	115
	[l/min]	0	200	400	600	800	1000	1200	1400	1600	1800	1916,6
JS 4-100	H [m]	15,2	14	12,8	11,8	10,8	9,6	8,4	7	5,1	3,3	2

DATI MOTORE

Densità Fluido	P2 Nominale		N° Giri
[kg/m³]	[kW]	[HP]	[rpm]
1000	4	5,5	2900

DATI DIMENSIONALI



VARIANTI

Flangia Ghisa UNI PN16	●
Flangia Bronzo UNI PN16	-
Flangia Inox 316 UNI PN16	-
Flangia Ghisa ANSI # 125-150	●
Flangia Bronzo ANSI # 125-150	-
Flangia Inox 316 ANSI # 125-150	-
Girante - Bronzo	-
Girante - Inox	-
Albero - Inox	-
Guarnizioni in Viton	●
Ingrassatore Automatico Retrotenuta	●

Piatto d'usura - Ghisa	●
Piatto d'usura Gommato - Ghisa	-
Piatto d'usura - Bronzo	-
Piatto d'usura - Inox	-
Coltelli Trituratori	-
Trattamento indurimento QPQ - Corpo e Girante	●
Kit SI2 - Girante Inox, Dente innesco riportato, Piatto gommato	-
Versione ATEX - II2G	-
Quadro elettrico Controllo / Avviamento	-
Quadro elettrico Avviamento Automatico Stella Triangolo	-
Kit Wellpoint - Q.E. Avviamento Stella Triangolo, Racc. Sferici	-

ALLESTIMENTI			Pag.
LIFT	Portatile	-	282
BASE	Basamento	-	284
SKID	Slitta	-	286
TROLLEY	Carrello Servizio leggero	-	288
TRUCK	Carrello Servizio pesante	-	290
ROAD	Carrello Traino stradale	-	292

VERSIONI			Pag.
DUO	Pompa Vuotoassistita	-	294
SIMPLE	Pompa Vuotoassistita	-	298
MUTELINE	Cabina Silenziata	-	302
MELODY	Cabina Supersilenziata	-	305
EMERGENZA	Pronto intervento	-	305