

JS 3-100

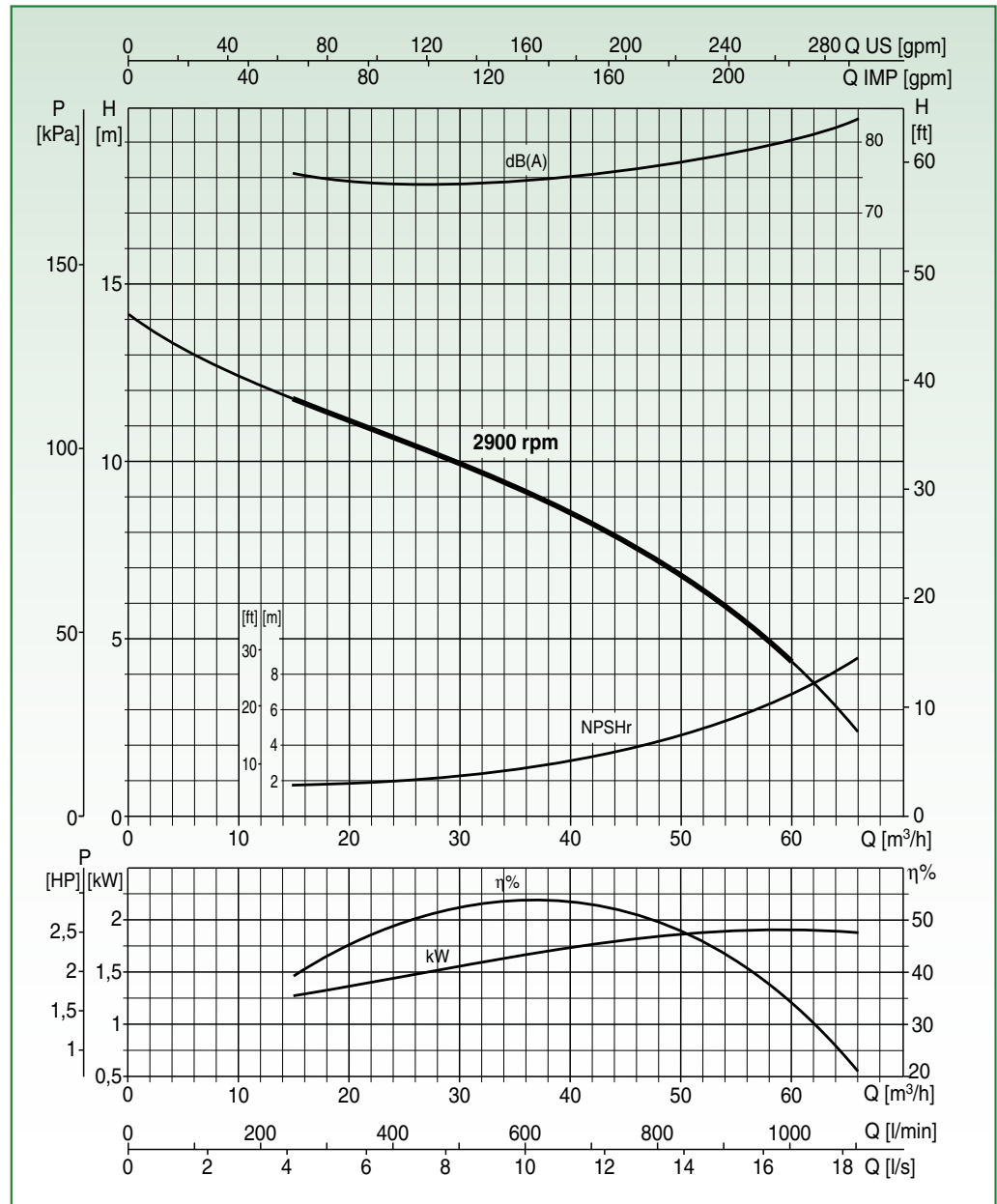
POMPA CENTRIFUGA AUTOADESCANTE ALBERO LIBERO - 3" - 2900 rpm



- Bocche: 80 mm - 3"
- Girante a 3 pale aperte con passaggio di corpi solidi fino a **25 mm** di diametro
- Tempo di innescamento: 25 s (da 2 m)
- Potenza elettrica installata: 2,2 kW
- Peso: 17 kg (Ghisa)

Materiali: **G**
(vedi pag. 26)

Dispositivo di tenuta: **T - TW**
(vedi pag. 26)



Collaudo a norma UNI EN ISO 9906 livello 2 - Liquido di prova: acqua ($\rho = 1000 \text{ kg/m}^3$)
Tolleranze sulle curve di prestazione secondo norma UNI EN ISO 9906 Allegato A

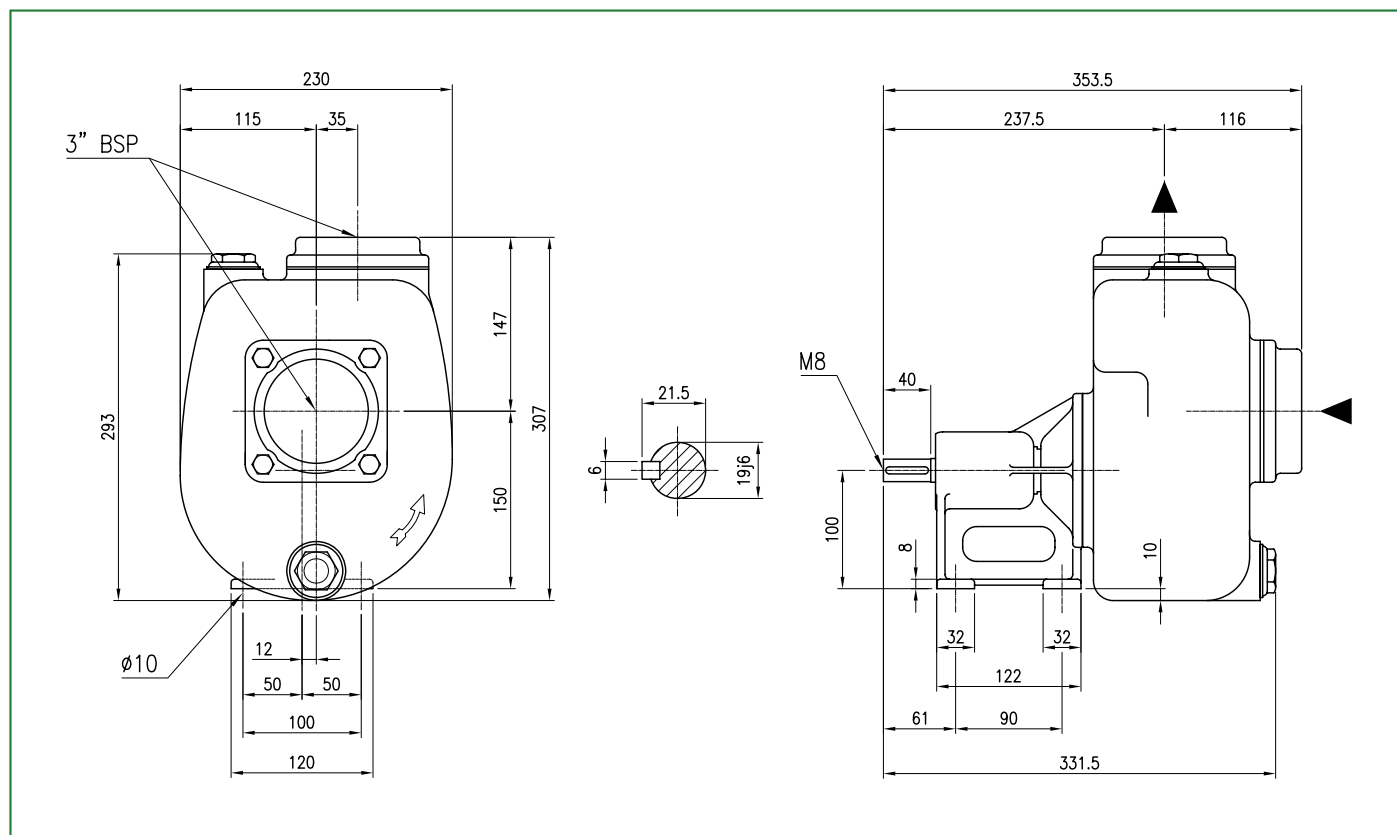
DATI PRESTAZIONALI

Tipo	Portata												
	[m³/h]	0	6	12	18	24	30	36	42	48	54	60	66
	[l/min]	0	100	200	300	400	500	600	700	800	900	1000	1100
JS 3-100	H [m]	14,1	13	12,2	11,3	10,7	9,9	9,2	8,3	7	5,8	4,2	2,2

DATI MOTORE

Densità Fluido	P2 Nominale		N° Giri
[kg/m³]	[kW]	[HP]	[rpm]
1000	2,2	3	2900

DATI DIMENSIONALI



VARIANTI

Flangia Ghisa UNI PN16	•
Flangia Bronzo UNI PN16	-
Flangia Inox 316 UNI PN16	-
Flangia Ghisa ANSI # 125-150	•
Flangia Bronzo ANSI # 125-150	-
Flangia Inox 316 ANSI # 125-150	-
Girante - Bronzo	-
Girante - Inox	-
Albero - Inox	-
Guarnizioni in Viton	-
Ingrassatore Automatico Retrotenuta	•

Piatto d'usura - Ghisa	•
Piatto d'usura Gommato - Ghisa	-
Piatto d'usura - Bronzo	-
Piatto d'usura - Inox	-
Coltelli Trituratori	-
Trattamento indurimento QPQ - Corpo e Girante	-
Kit SI2 - Girante Inox, Dente innesco riportato, Piatto gommato	-
Versione ATEX - II2G	-
Quadro elettrico Controllo / Avviamento	-
Quadro elettrico Avviamento Automatico Stella Triangolo	-
Kit Wellpoint - Q.E. Avviamento Stella Triangolo, Racc. Sferici	-

ALLESTIMENTI			Pag.
LIFT	Portatile	-	282
BASE	Basamento	-	284
SKID	Slitta	-	286
TROLLEY	Carrello Servizio leggero	-	288
TRUCK	Carrello Servizio pesante	-	290
ROAD	Carrello Traino stradale	-	292

VERSIONI			Pag.
DUO	Pompa Vuotoassistita	-	294
SIMPLE	Pompa Vuotoassistita	-	298
MUTELINE	Cabina Silenziata	-	302
MELODY	Cabina Supersilenziata	-	305
EMERGENZA	Pronto intervento	-	305