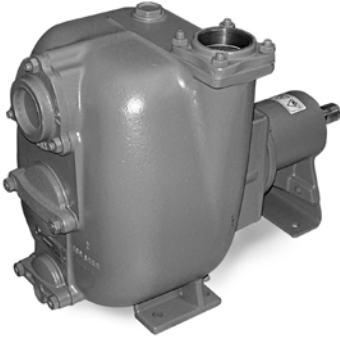


JS 2-180

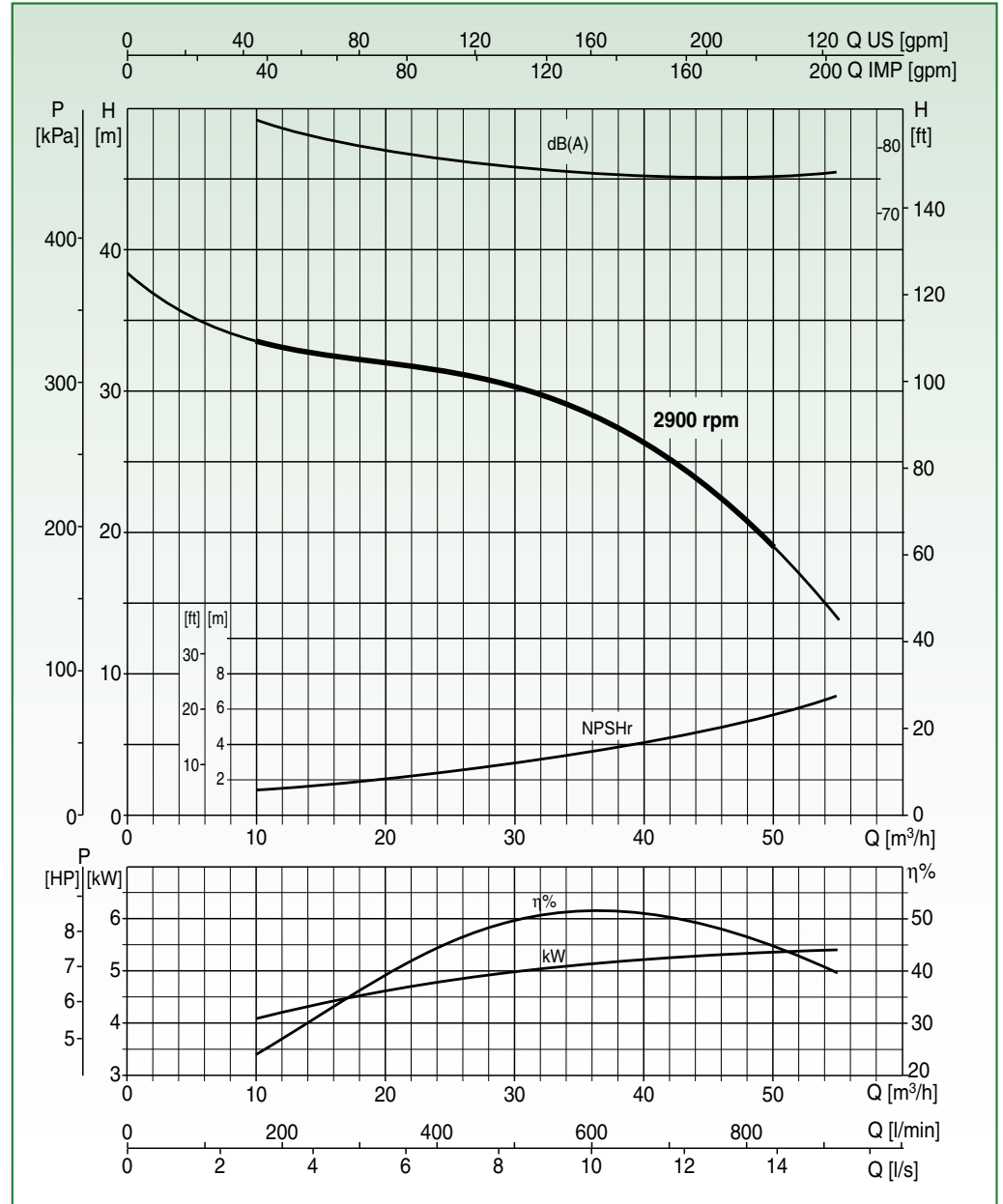
POMPA CENTRIFUGA AUTOADESCANTE ALBERO LIBERO - 2" - 2900 rpm



- Bocche: 50 mm - 2"
- Girante a 4 pale aperte con passaggio di corpi solidi fino a **15 mm** di diametro
- Tempo di innescamento: 30 s (da 2 m)
- Potenza elettrica installata: 5,5 kW
- Peso: 60 kg (Ghisa)

Materiali: **B - G - K**
(vedi pag. 26)

Dispositivo di tenuta: **T - TW**
(vedi pag. 26)



Collaudo a norma UNI EN ISO 9906 livello 2 - Liquido di prova: acqua ($\rho = 1000 \text{ kg/m}^3$)
Tolleranze sulle curve di prestazione secondo norma UNI EN ISO 9906 Allegato A

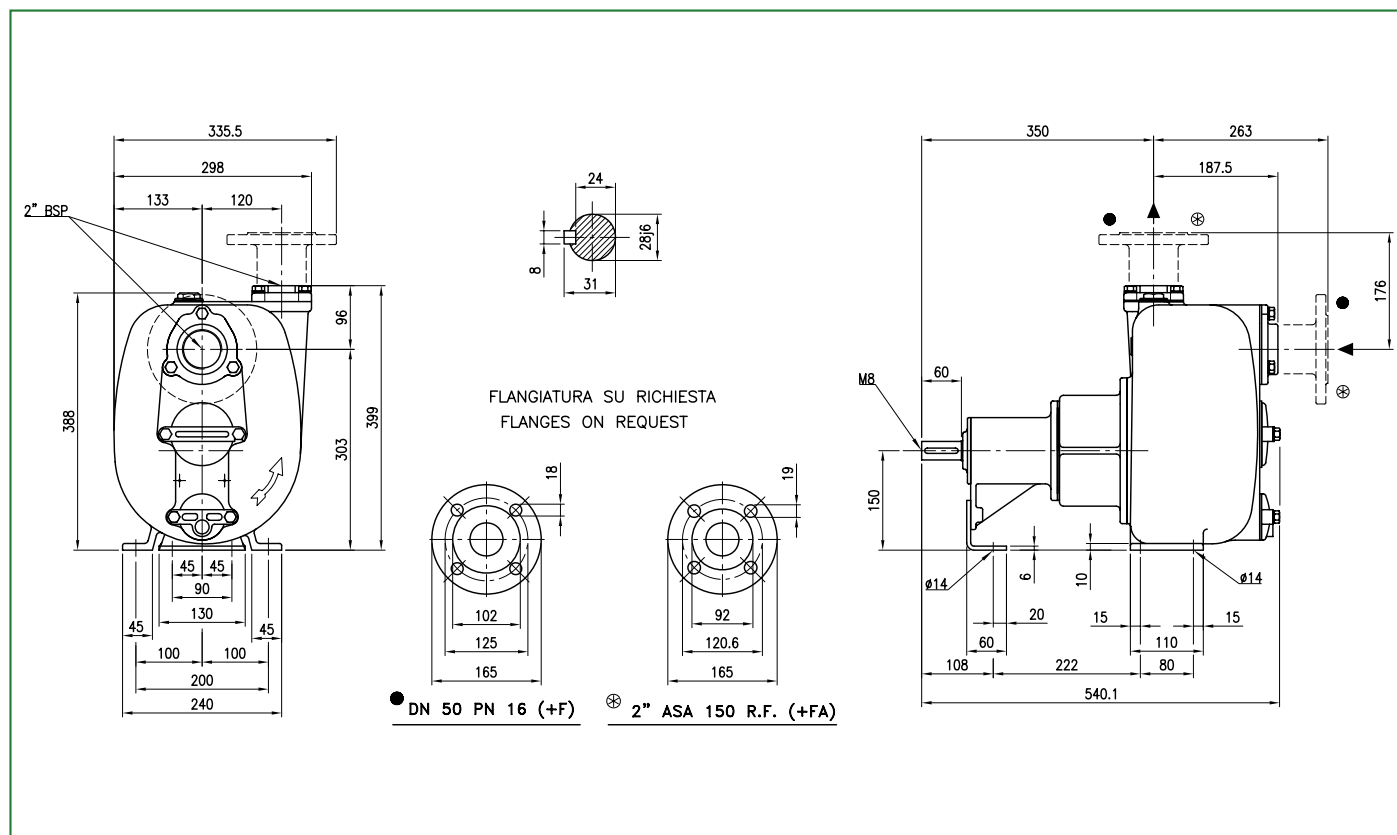
DATI PRESTAZIONALI

Tipo	Portata											
	[m³/h]	0	6	12	18	24	30	36	42	48	54	55
	[l/min]	0	100	200	300	400	500	600	700	800	900	916,6
JS 2-180	H [m]	38	35,5	33,7	32,2	31,5	30,2	28,3	25,5	21	14,9	13,8

DATI MOTORE

Densità Fluida	P2 Nominale		N° Giri
	[kg/m³]	[kW]	
1000	5,5	7,5	2900
1360	7,5	10	2900
2000	11	15	2900

DATI DIMENSIONALI



VARIANTI

Flangia Ghisa UNI PN16	●
Flangia Bronzo UNI PN16	●
Flangia Inox 316 UNI PN16	●
Flangia Ghisa ANSI # 125-150	●
Flangia Bronzo ANSI # 125-150	●
Flangia Inox 316 ANSI # 125-150	●
Girante - Bronzo	●
Girante - Inox	●
Albero - Inox	●
Guarnizioni in Viton	●
Ingrassatore Automatico Retrotenuta	●

Piatto d'usura - Ghisa	●
Piatto d'usura Gommato - Ghisa	●
Piatto d'usura - Bronzo	●
Piatto d'usura - Inox	●
Coltelli Trituratori	●
Trattamento indurimento QPQ - Corpo e Girante	●
Kit SI2 - Girante Inox, Dente innesco riportato, Piatto gommato	-
Versione ATEX - II2G	●
Quadro elettrico Controllo / Avviamento	-
Quadro elettrico Avviamento Automatico Stella Triangolo	-
Kit Wellpoint - Q.E. Avviamento Stella Triangolo, Racc. Sferici	-

ALLESTIMENTI			Pag.
LIFT	Portatile	-	282
BASE	Basamento	-	284
SKID	Slitta	-	286
TROLLEY	Carrello Servizio leggero	-	288
TRUCK	Carrello Servizio pesante	-	290
ROAD	Carrello Traino stradale	-	292

VERSIONI			Pag.
DUO	Pompa Vuotoassistita	-	294
SIMPLE	Pompa Vuotoassistita	-	298
MUTELINE	Cabina Silenziata	-	302
MELODY	Cabina Supersilenziata	-	305
EMERGENZA	Pronto intervento	-	305