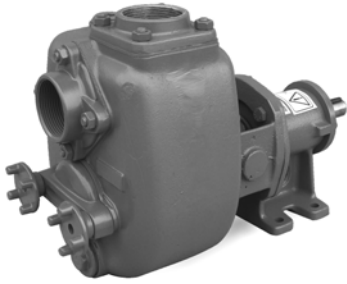


JS 1-110

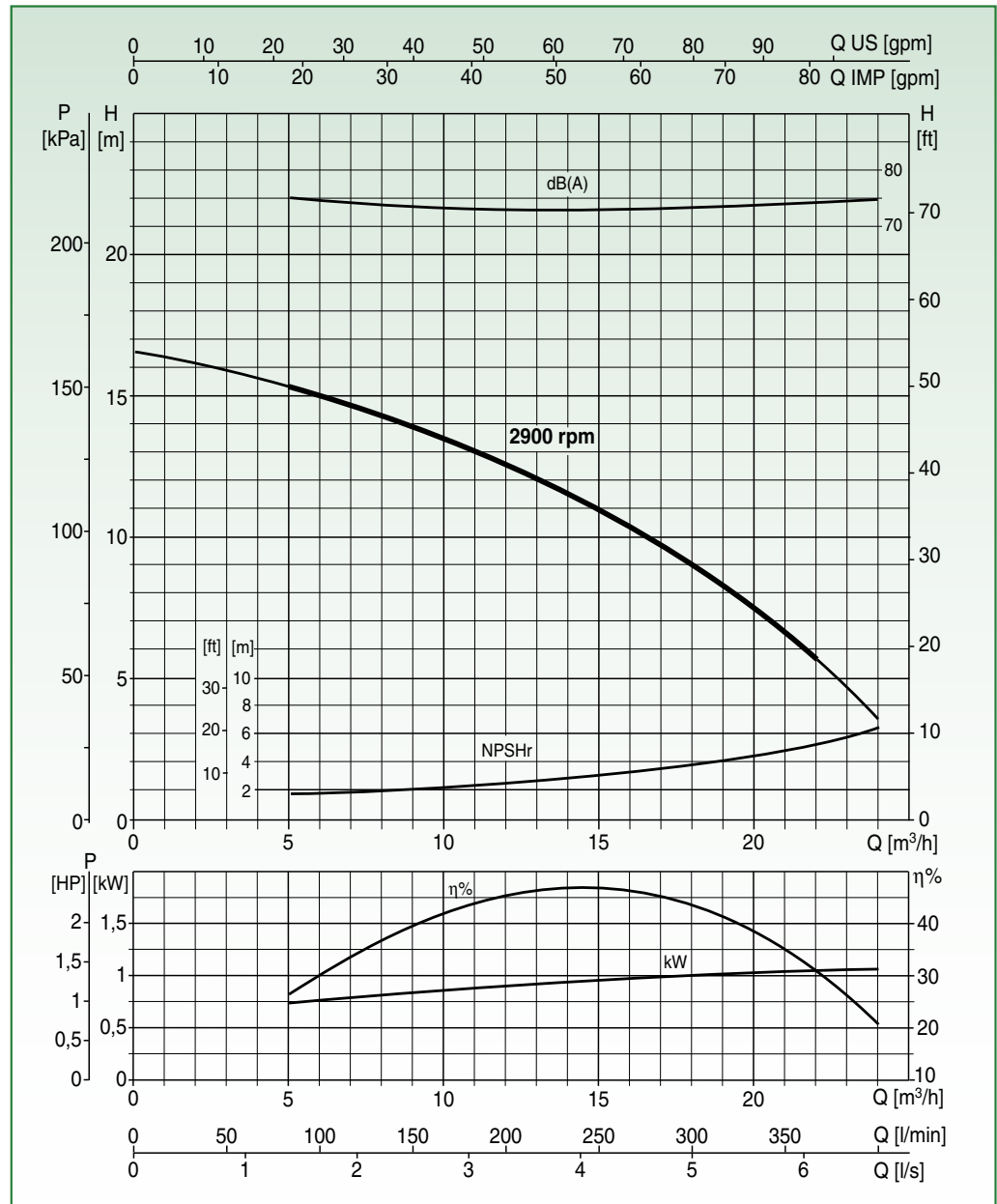
POMPA CENTRIFUGA AUTOADESCANTE ALBERO LIBERO - 1 1/2" - 2900 rpm



- Bocche: 40 mm - 1 1/2"
- Girante a 3 pale aperte con passaggio di corpi solidi fino a **20 mm** di diametro
- Tempo di innescamento: 26 s (da 1,5 m)
- Potenza elettrica installata: 1,1 kW
- Peso: 15 kg (Ghisa)

Materiali: **B - G - K - KL**
(vedi pag. 26)

Dispositivo di tenuta: **T - TW**
(vedi pag. 26)



Collaudo a norma UNI EN ISO 9906 livello 2 - Liquido di prova: acqua ($\rho = 1000 \text{ kg/m}^3$)
Tolleranze sulle curve di prestazione secondo norma UNI EN ISO 9906 Allegato A

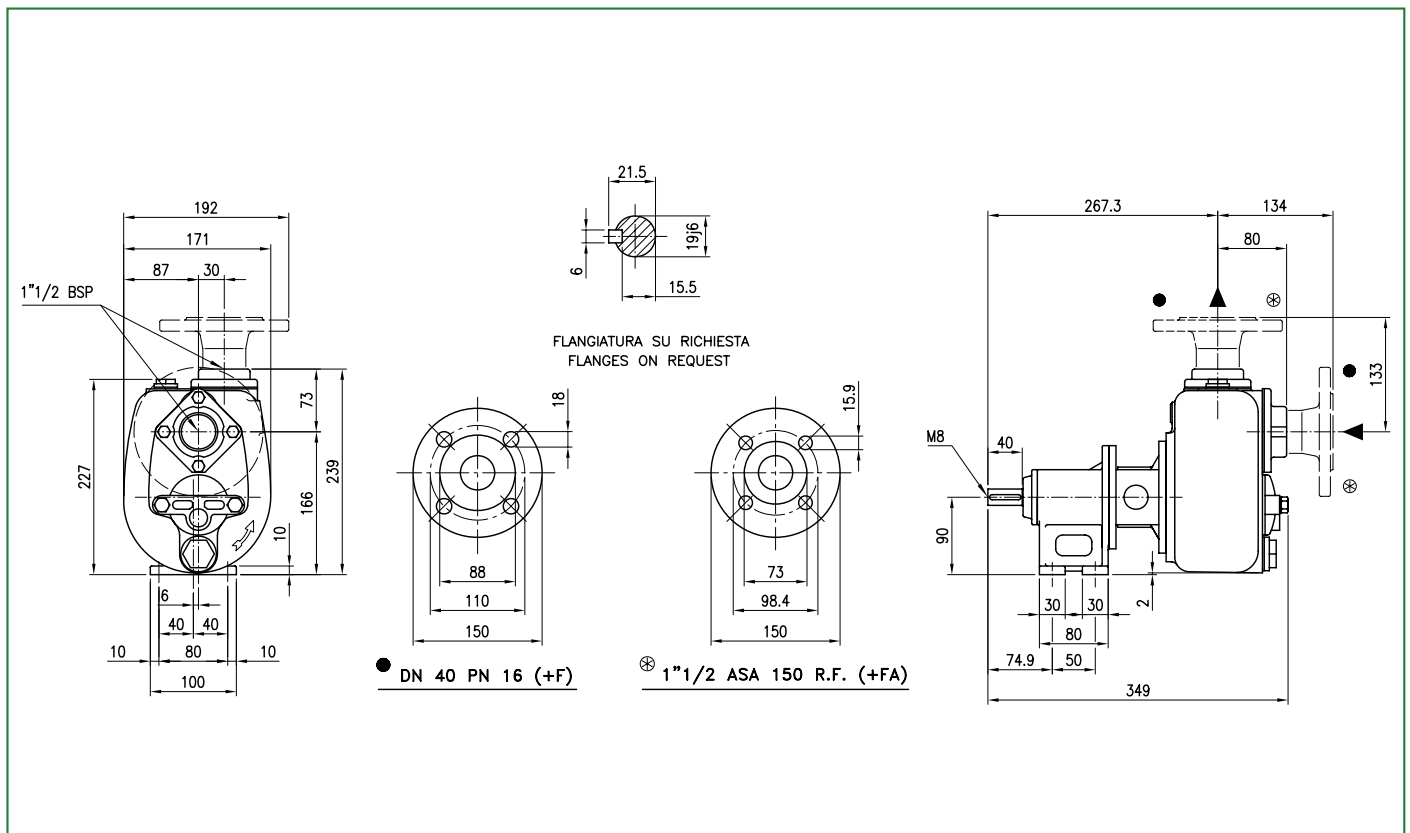
DATI PRESTAZIONALI

Tipo	Portata									
	[m³/h]	0	3	6	9	12	15	18	21	24
	[l/min]	0	50	100	150	200	250	300	350	400
JS 1-110	H [m]	16,6	15,9	15	14	12,7	11	9	6,5	3,5

DATI MOTORE

Densità Fluido [kg/m³]	P2 Nominale		N° Giri [rpm]
	[kW]	[HP]	
1000	1,1	1,5	2900
1350	1,5	2	2900

DATI DIMENSIONALI



VARIANTI

Flangia Ghisa UNI PN16	●
Flangia Bronzo UNI PN16	●
Flangia Inox 316 UNI PN16	●
Flangia Ghisa ANSI # 125-150	●
Flangia Bronzo ANSI # 125-150	●
Flangia Inox 316 ANSI # 125-150	●
Girante - Bronzo	●
Girante - Inox	●
Albero - Inox	●
Guarnizioni in Viton	●
Ingrassatore Automatico Retrotenuta	●

Piatto d'usura - Ghisa	●
Piatto d'usura Gommato - Ghisa	-
Piatto d'usura - Bronzo	●
Piatto d'usura - Inox	●
Coltelli Trituratori	●
Trattamento indurimento QPQ - Corpo e Girante	●
Kit SI2 - Girante Inox, Dente innesco riportato, Piatto gommato	-
Versione ATEX - II2G	●
Quadro elettrico Controllo / Avviamento	-
Quadro elettrico Avviamento Automatico Stella Triangolo	-
Kit Wellpoint - Q.E. Avviamento Stella Triangolo, Racc. Sferici	-

ALLESTIMENTI			Pag.
LIFT	Portatile	-	282
BASE	Basamento	-	284
SKID	Slitta	-	286
TROLLEY	Carrello Servizio leggero	-	288
TRUCK	Carrello Servizio pesante	-	290
ROAD	Carrello Traino stradale	-	292

VERSIONI			Pag.
DUO	Pompa Vuotoassistita	-	294
SIMPLE	Pompa Vuotoassistita	-	298
MUTELINE	Cabina Silenziata	-	302
MELODY	Cabina Supersilenziata	-	305
EMERGENZA	Pronto intervento	-	305